

# Segment Routing

(イントロ)

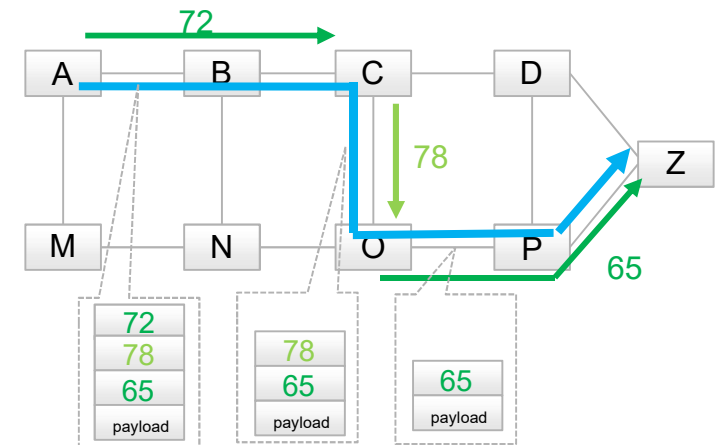
---

2019/08/30

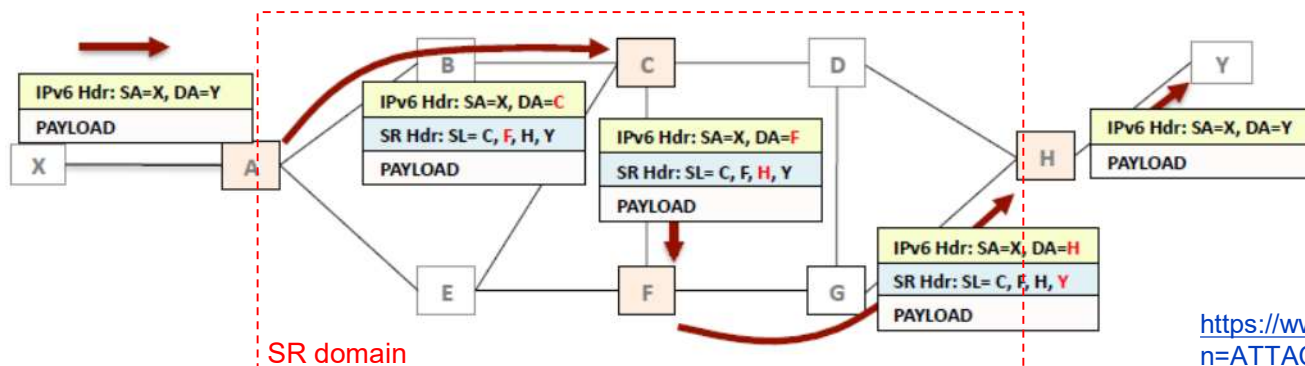
ISPC

# [SPRING] Source Packet Routing in Networking – WG 紹介

- IETF 88 で正式発足したWG。Source routingを再び見直すという動きと、SDNIに見られる集中制御構成への期待と、複雑なシグナリングプロトコル(LDP, RSVP-TE)からの脱却から、Segment Routing (SR) として作業中
- 基本動作 -MPLS ([draft-ietf-spring-segment-routing-mpls](#))
  - IGPの延長でセグメント(72: A→C, 65: O→Z)または隣接(78: C→O)だけを形成し、データラフィックはそのセグメントで規定されたラベルをスタックして、各セグメントでホップする動作
    - A→Cでは72|78|65 の三段スタック。C, O, Z でポップ
  - 最適なパスを集中制御(PCE)で行うことが可能
- 基本動作 - IPv6 ([draft-previdi-6man-segment-routing-header](#))
  - SR Header 規定
  - SRドメイン内部に有効で、Ingress(A)にて、YあてをDA=C, Segment List = C, F, H, Yと定義し、AではCまで転送する



<http://www.ietf.org/proceedings/91/slides/slides-91-spring-5.pdf> から一部加筆



ISOC-JP  
IETF92  
報告会資料

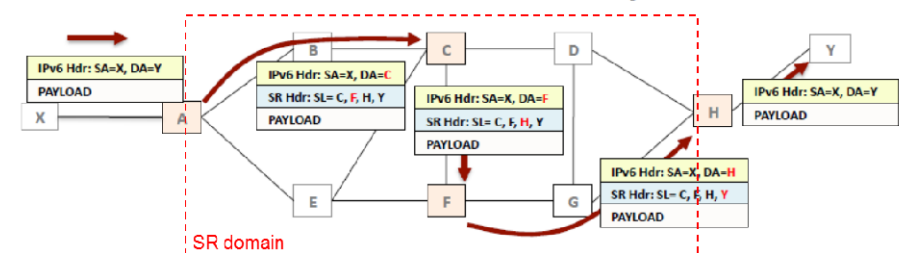
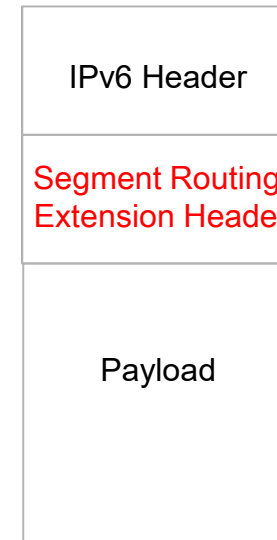
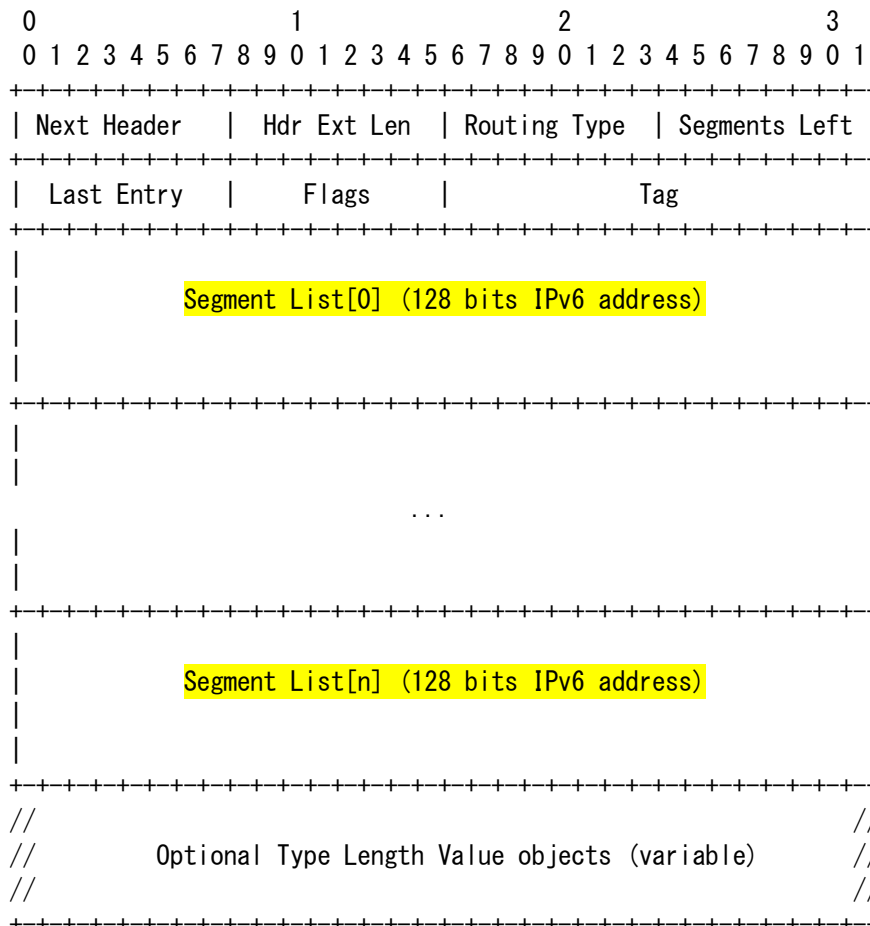
<https://www.isoc.jp/wiki.cgi?page=IETF92Update&action=ATTACH&file=isocjp%5Fietf92%5Frtg%2Epdf>

# IPv6動作詳細

## ■ draft-ietf-6man-segment-routing-header

### ■ Segment Routing Extension Header

- IPv6 (RFC8200) 定義 の Extension Header
- Segment List は逆順に格納 (以下の場合Y, H, F, Cの順)



# IPv6動作詳細 - Programmability

## ■ draft-ietf-spring-srv6-network-programming(-01)

- 128bit ある SID を有効利用し、様々な機能を提供
  - 以下の機能例は、End Function (DAに基づく処理) の例。(他にTransit Functionが存在)

<b>End</b>	Endpoint function The SRv6 instantiation of a prefix SID
<b>End.X</b>	Endpoint with Layer-3 cross-connect The SRv6 instantiation of a Adj SID
<b>End.T</b>	Endpoint with specific IPv6 table lookup
<b>End.DX2</b>	Endpoint with decaps and L2 cross-connect
<b>End.DX2V</b>	Endpoint with decaps and VLAN L2 table lookup EVPN Flexible cross-connect use-cases
<b>End.DT2U</b>	Endpoint with decaps and unicast MAC L2table lookup EVPN Bridging unicast use-cases
<b>End.DT2M</b>	Endpoint with decaps and L2 table flooding EVPN Bridging BUM use-cases with ESI filtering
<b>End.DX6</b>	Endpoint with decaps and IPv6 cross-connect
<b>End.DX4</b>	Endpoint with decaps and IPv4 cross-connect
<b>End.DT6</b>	Endpoint with decaps and IPv6 table lookup
<b>End.DT4</b>	Endpoint with decaps and IPv4 table lookup
<b>End.DT46</b>	Endpoint with decaps and IP table lookup
<b>End.B6.Insert</b>	Endpoint bound to an SRv6 policy SRv6 instantiation of a Binding SID
<b>End.B6.Insert.RED</b>	[...] with reduced SRH insertion SRv6 instantiation of a Binding SID
<b>End.B6.Encaps</b>	Endpoint bound to an SRv6 policy with encaps SRv6 instantiation of a Binding SID
<b>End.B6.Encaps.RED</b>	[...] with reduced SRH insertion SRv6 instantiation of a Binding SID
<b>End.BM</b>	Endpoint bound to an SR-MPLS Policy SRv6 instantiation of an SR-MPLS Binding SID
<b>End.S</b>	Endpoint in search of a target in table T

# SRH 審議状況

---

## ■ IETF104まで

- 筆者がissueを順調に片付け
- 以下についての議論が活発
  - カプセルモード(encapsulation)と、ヘッダ挿入モード(insertion)の比較
  - セキュリティ(HMACによるメッセージ認証)
  - TLVの要否

## ■ IETF105

- スライドはなくIESGのコメントと、それに対する対応を発表
- 特に議論は無し

## ■ IETF105以降

- IETF last call (2019-08-06)
- IESG Evaluation (2019-08-27)
  - <https://datatracker.ietf.org/doc/draft-ietf-6man-segment-routing-header/ballot/>
  - Needs 8 more YES or NO OBJECTION positions to pass (out of 15)

# SRv6 の応用例

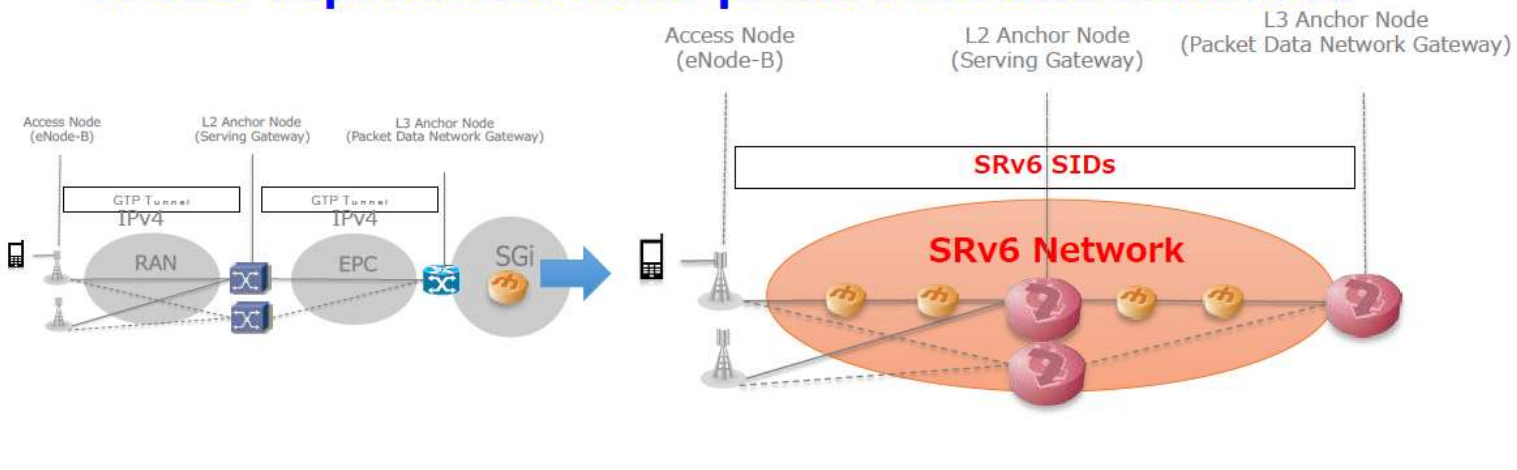
## ■ Mobile網への適用

- draft-ietf-dmm-srv6-mobile-uplane
- IETF DMM WG ならびに 3GPP CT4 で議論進行中
- 最新動向は、このあと宮坂さんから

ISOC-JP  
IETF100  
報告会資料

## What if SRv6 Becomes An Alternative of GTP-U Tunnel?

- ~~Well fragmented to RAN, EPC and SGi.~~
- ~~Per-session tunnel creation and handling.~~
- ~~Non-optimal data path.~~
- **IPv6 integrates networks of the mobile and others.**
- **A SID represents data-plane role and function.**



<https://www.isoc.jp/wiki.cgi?page=IETF100Update&action=ATTACH&file=s4%2Dmatsushima%2Epdf>