

IETF報告会 (107th Virtual)

主催：Internet Society日本支部 (ISOC-JP)

一般社団法人日本ネットワークインフォメーションセンター (JPNIC)

後援：一般社団法人情報通信技術委員会(TTC)

オープニング



Internet Society
Japan Chapter

2020年5月11日

根本 貴弘 / Internet Society Japan Chapter(ISOC-JP)

諸注意（はじめに）

■ 諸連絡

- 参加者間のチャットは、重要なお知らせに記載したietf-jp slackの #ietf107-vancouverチャンネルを使います。

■ 質問

- 質問は、Zoomのチャット画面(テキスト)で受け付けます。それを司会が読み上げ、話者が回答する方式とします。

■ アンケート

- <https://docs.google.com/forms/d/e/1FAIpQLSdWtIKQKtWTaA6h3RRZxC2GPjpcjWEG8URUonnVbNvwZlthHQ/viewform>

" The Internet is for everyone. "

- オープンかつグローバルに接続され，安全で，信頼できるインターネットの発展を牽引する国際非営利組織
 - 1992年設立の当初は「インターネットに使用する技術の標準化の支援」を目的とし活動をしてきたが，現在は上記のビジョンのもと「インターネットの発展を牽引する」機能を持った組織としてグローバルに活動中

67,978

Members globally

135

Chapters & SIGs

ISOC-JPとは

- **Internet Society Japan Chapter** (ISOCの日本支部)
- ISOCの理念に従い、日本国内におけるインターネットの普及啓発、日本の状況の海外発信を中心に活動
- 1994年設立 (ISOCの地域支部制度の第1号)
- 会員数 397人 (2020年4月28日現在)
- 2020年のISOC-JPの役員 (Officers)
 - Chair: 根本 貴弘
 - Vice-Chair: 小林 茉莉子
 - Program Chair: 三谷 公美
 - Secretary: 梶原 龍
 - Treasurer: 遠藤 淳
- 2019年は「Gigabit Chapter」(最上位の評価)を獲得



設立当初の支部認定証

常設委員会 (Committees)

プログラム委員会 / Program Committee	ISOC-JPの各種イベントの企画、運営
------------------------------	----------------------

臨時委員会 (Temporary Committees)

ISOC-JP 指名委員会/ISOC-JP Nominating Committee (ISOC-JP Nomcom)	ISOC-JP 役員 (Officer) の被選挙者の選出
---	-------------------------------

インターネット標準化推進委員会/Internet Standardization Promotion Committee	インターネット技術標準化に対する、国内アクティビティの強化
--	-------------------------------

「インターネットの殿堂」推薦委員会/The Internet Hall of Fame Nomination Committee	ISOCが運営する「インターネットの殿堂」への、候補者推薦
--	-------------------------------

ワーキンググループ (Working Groups)

IETF Education Working Group	IETFと連携し、IETFマテリアルの日本語訳を実施
------------------------------	----------------------------

ISOC-JP IETF Publicity Working Group	IETFの各種活動について、広報を実施
--------------------------------------	---------------------

IETF報告会を中心
となって企画運営

委員会・WGはISOC-JP 委員会等設置規約に基づき設置

ISPCの活動：W3C x ISOC-JP

- 2019年11月11日に、W3Cと共催し、TPAC2019報告会を開催
 - Decentralized Identifier (DID)
 - Media and Entertainment
 - Web Payments
 - CSS (Cascading Style Sheet)
 - HTTPS Local Network
 - Web of Things
 - Web Authentication
- W3CとIETF標準化と国内活動での連携パネル



ISPCの活動： IETF Get Together

- 日本からのIETF参加者向けのSlackを運営
- 現地にて懇親会を実施し、参加者同士をつなぐ情報交換の場所を提供



ISOCの活動に興味を持ったら

- ISOC-JP

<https://www.isoc.jp/>

- Internet Society

<https://internetsociety.org/>

- ISOC会員登録ページ

<https://www.internetsociety.org/become-a-member/>

107th IETF Meeting Overview

2020.05.11

根本 貴弘

国立大学法人東京農工大学

IETF概要

• Internet Engineering Task Force (IETF)

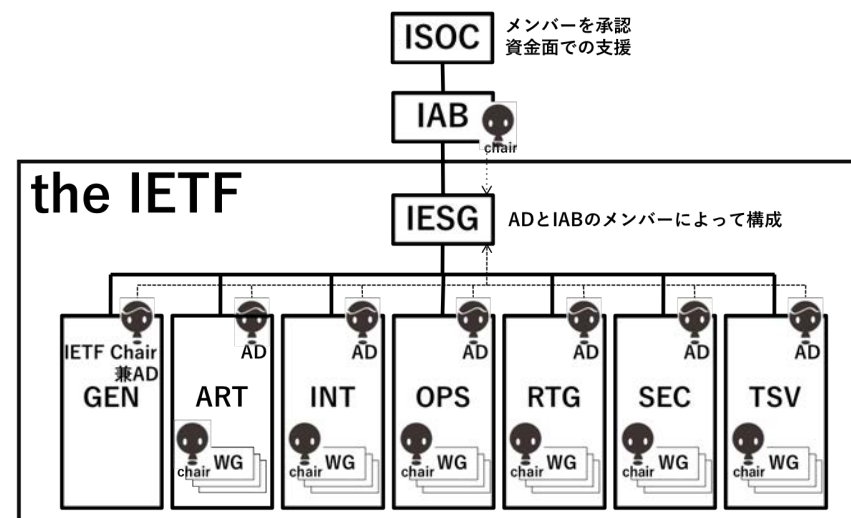
- インターネット技術に係る技術標準としての**Request for Comments (RFC)**の仕様策定のプロセスに責任を持つ団体
- 技術的な内容及び作業に係る責任は**Internet Engineering Steering Group (IESG)**が担う
- **Internet Architecture Board (IAB)**のタスクフォースの一つであり、**IAB**が定めるインターネットの標準化プロセスの方針に従い活動を行う
- **IAB**の上位組織の**Internet Society (ISOC)**は資金面での支援
- 長期的な資金調達計画等を行う**IETF LLC**を**2018年8月**に設立

• 代表的なRFC例

- **IP (RFC791), TCP (RFC793), DNS (RFC1034, RFC1035).** . . .

• IETFの標準化過程に関する情報は全て公開

- **IETF**での標準化作業は、年**3回**開催される**IETF**会合中の**WG**会合や**WG**のメーリングリストでの議論を通じて行う

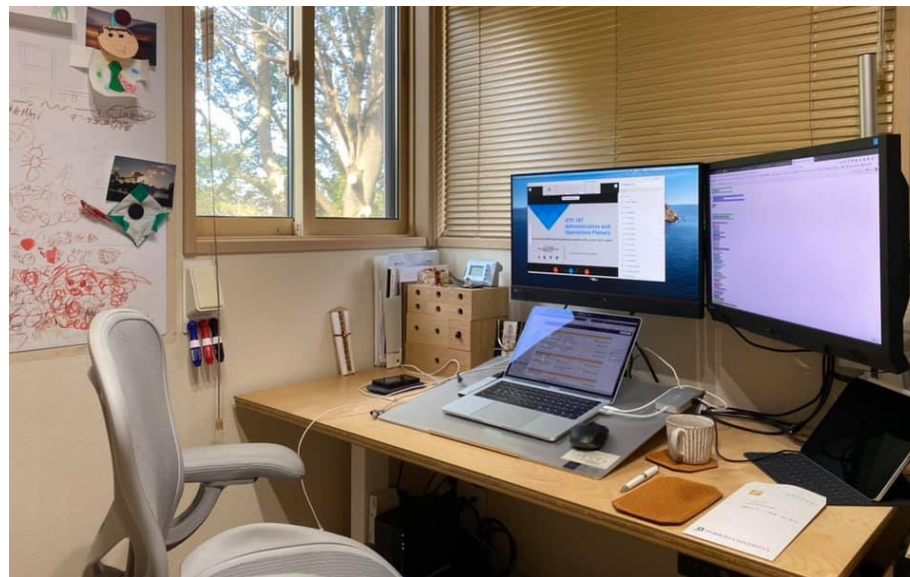


IETF107概要

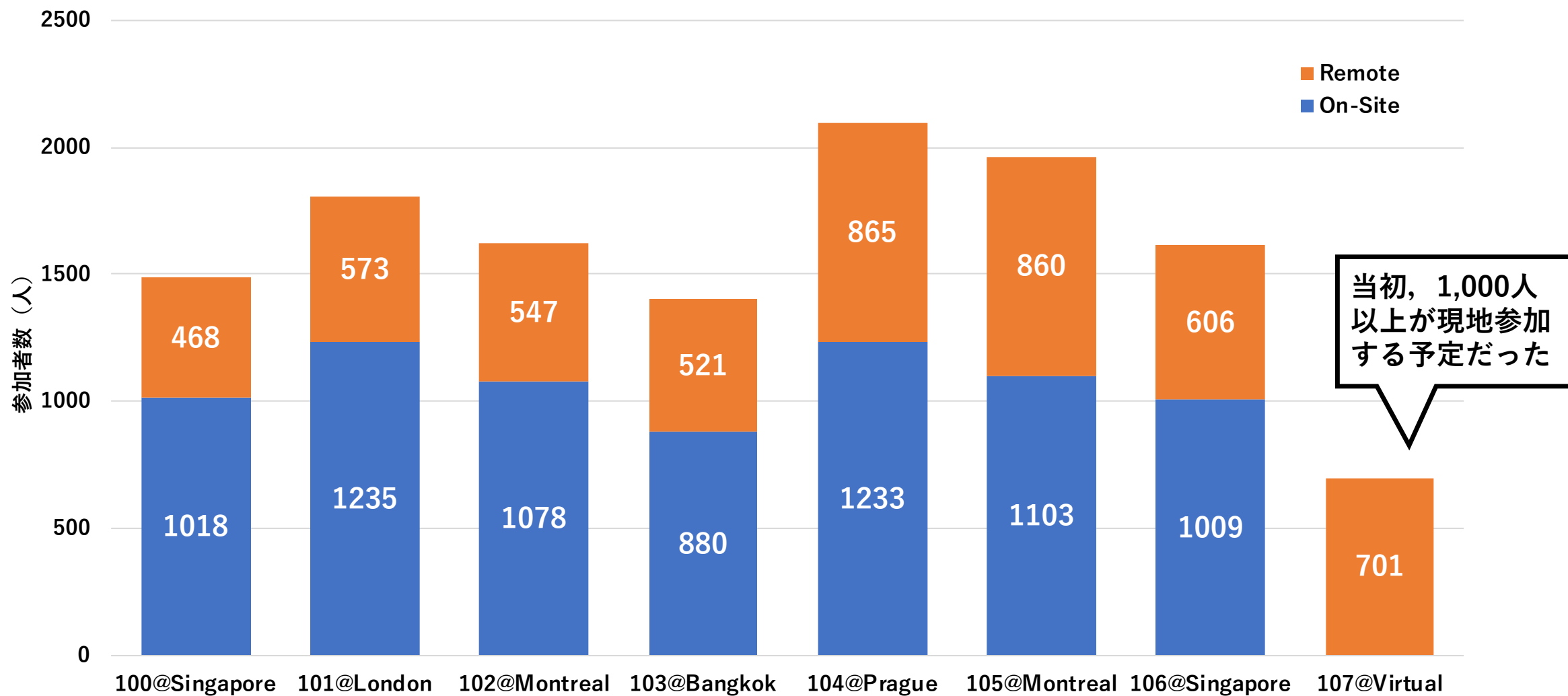
新型コロナウイルス感染拡大の防止の観点から
IETF107はIETF会合初となる完全オンライン開催となった

- 期間：**2020年3月23日（月）～27日（金）**
 - 開催時間は、ダイバシティの観点から「**20:00-0:10（UTC）**」に設定
 - 日本からの参加者は「**5:00-9:10（JST）**」の時間帯に参加
- 場所：**Virtual**（当初はカナダ・バンクーバー）
 - **Cisco Webex**（Web会議用）
 - **Jabber**（チャット用）
 - **Etherpad**（議事録，ブルーシート用）
- ホスト：**HUAWEI**
- 参加者：**701人，39の国と地域**

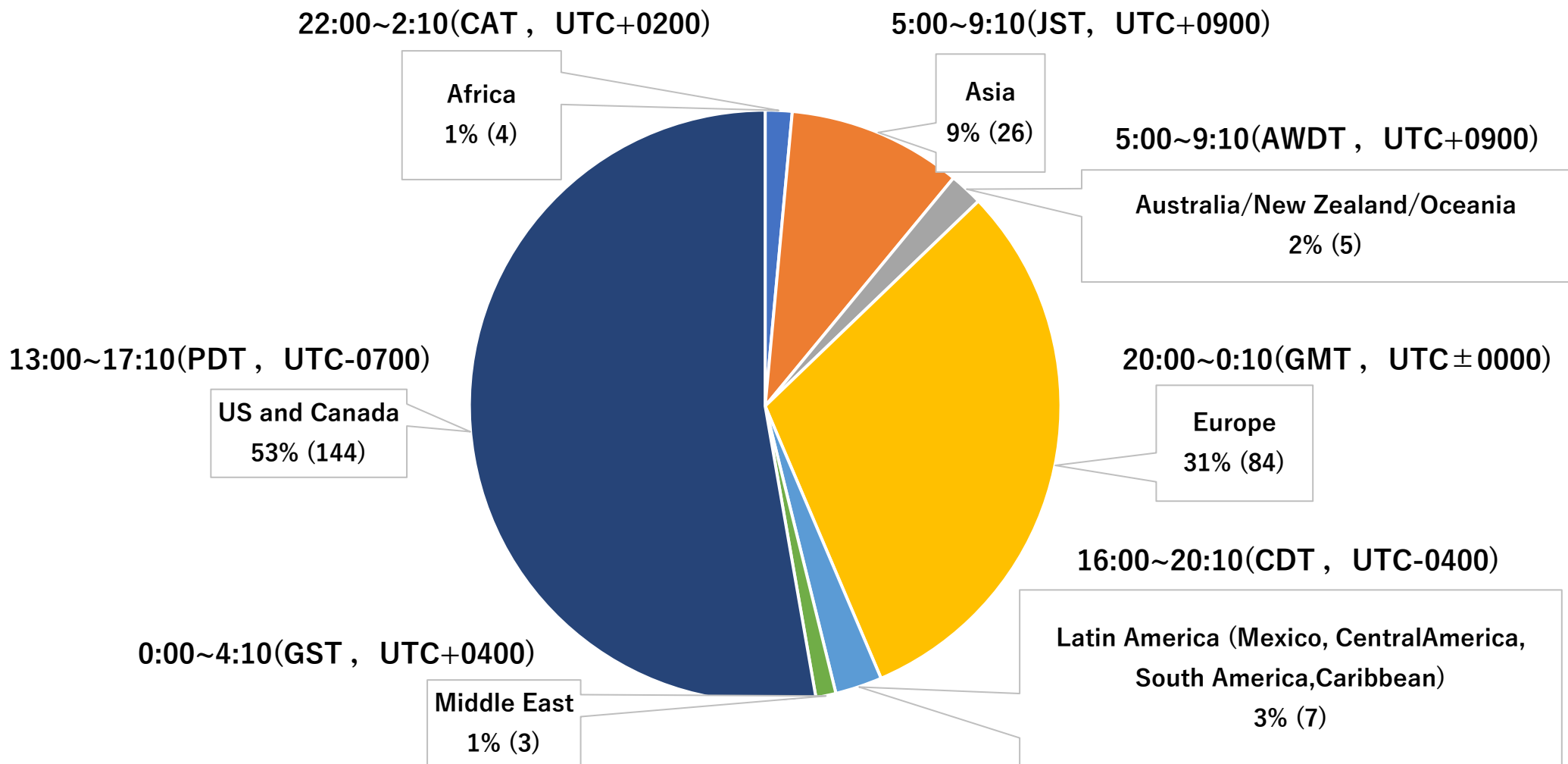
[参考：<https://www.ietf.org/blog/ietf107-highlights/?>]



近年のIETF会合開催規模



IETF107参加者地域別内訳



IETF107開催セッション等

- **12個のWG, BoFセッションとPlenary meeting**が開催

➤ 開催セッション一覧

- | | | |
|---------------|----------------|--------------------|
| • dispatch | • drip | • privacypass(BoF) |
| • gendispatch | • webtrans | • ript(BoF) |
| • secdispatch | • txauth (BoF) | • plenary |
| • add | • masque(BoF) | |
| • raw | • wpack(BoF) | |

✓ **IETFのWG**数は**115**以上

✓ 各セッションの参加者数は、**82-235**人程度。 **Plenary**は、**282**人

✓ **WG**セッションに関しては通常のオンサイト**WG**セッションよりも参加者数は多かった印象

- 今回開催されなかった**WG**セッションは**Interim meeting**として後日開催

➤ **3**月下旬から**5**月上旬まで毎週何かしらの**WG**セッションが開催されていた

オンライン会合開催の経緯

- **2月24日**

- ▶ オンサイト参加者数が順調に増えているとの発表
- ▶ オンサイト開催に向けた準備を進めている（消毒液や体温計，マスクの用意）
- ▶ 政府からの渡航制限により参加出来ない人のみキャンセル料免除

- **3月4日**

- ▶ オンサイト開催を行う見通しだが，キャンセルが相次ぎオンサイト参加者数は**625**人，リモート参加者数は**200**人以上と発表

- **3月10日**

- ▶ オンサイトミーティングキャンセルの発表
- ▶ キャンセル手続きについて案内（**12**日から参加料の返金処理を開始）

- **3月23日**

- ▶ オンライン会合開催

オンライン会合の形態・ルール

- 発表及び質疑はWebex

(99.55%の参加者が利用)

- ▶ 発表者以外は基本ミュート
- ▶ 質問順番管理はチャット機能を利用
 - ✓ キューに入る「+q」とだけ入力
 - ✓ キューから出る「-q」とだけ入力

- 雑談用チャットはJabber

(66.06%の参加者が利用)

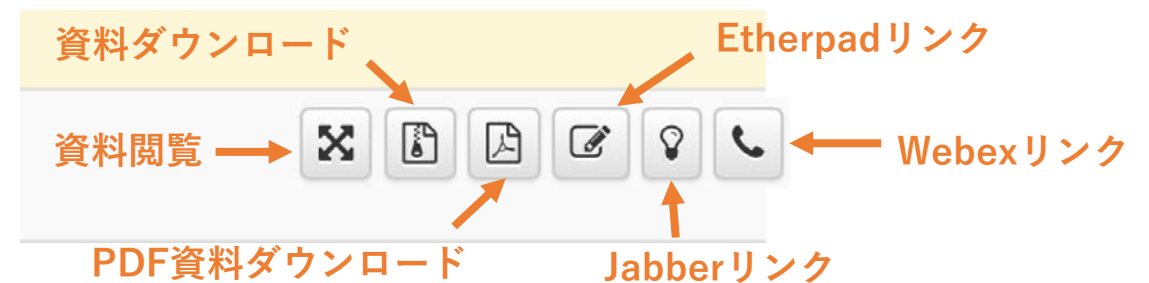
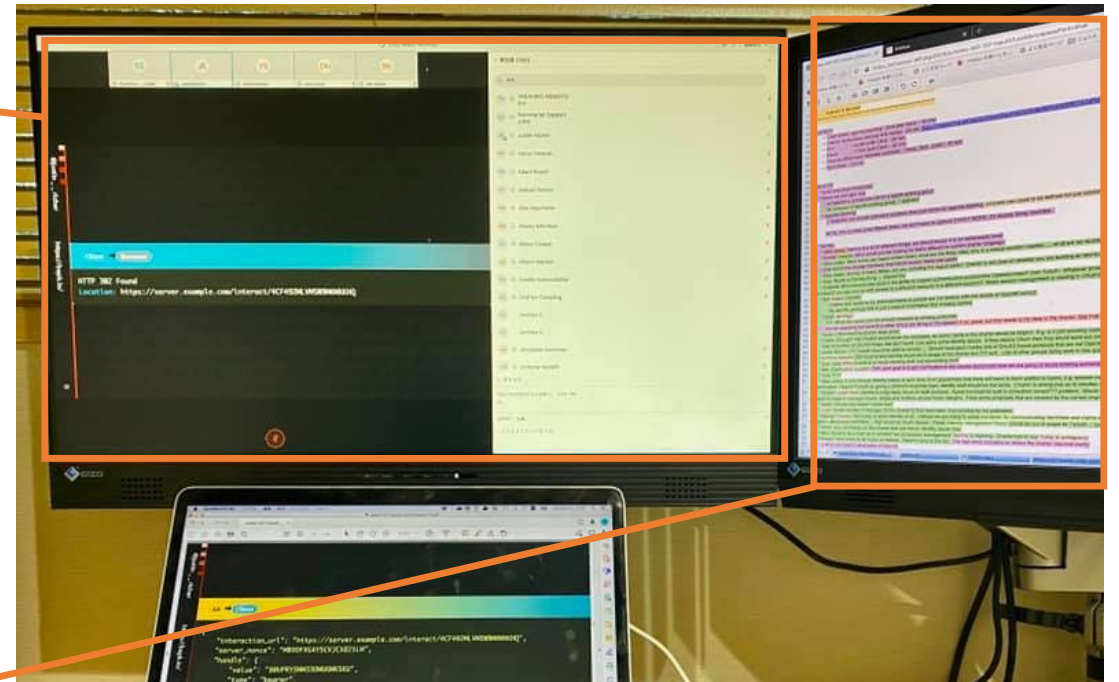
- ▶ **Webex**のチャットに雑談は書かない

- 議事録及びブルーシートはEtherpad

(84.62%の参加者が利用)

- ▶ 記名は参加者各自で行う

- セッション毎の各ツールのリンクは、アジェンダページに記載



Plenary ミーティング

- **Plenary**は**IETF**会合における全体会議
 - **IETF**会合の全体にかかる話が取り上げられる
 - ✓ 今会合におけるホットトピックの紹介, 重要なお知らせ (会合運営や人事に関する話等), 表彰, 次回開催, オープンマイク等
- 参加者数：**282**名
- 主なトピック
 - オンライン会合開催に向けた検討事項の紹介
 - ✓ タイムゾーン, 各セッションの調整, **Web**会議システムの選択等
 - 選出された**IESG**, **IAB**, **IETF LLC**, **IETF Trust**のメンバーの発表
 - ✓ 選挙結果は**Nomcom Chair**スライドを参照
 - [<https://datatracker.ietf.org/meeting/107/materials/slides-107-ietf-sessa-ietf-nomcom-2019-2020-ietf-107-update-00>]
 - ✓ 次期**Nomcom Chair**は, 後日発表予定
 - **IETF107 Tシャツ**は, **IETF108**会合で配布予定
 - **Plenary**ミーティング時点における, 参加費払い戻し件数は**703**件

オンライン会合に参加してみた所感

- 良かった点
 - ミーティング自体はオンラインでもさほど不都合は感じなかった
 - **Webex**上でのキュー管理は**Open mic**のようで**IETF**感があった
 - **Jabber**で気軽に意見を言え、参加者とコミュニケーションがはかれた点
 - ✓ ただし、**Jabber**の流量はとて多く、こちらが返信しようとする間にあっという間に他のコメントに埋もれる
 - ✓ メンションないと誰が誰にコメントしているのかわかりにくい
- イマイチだった点
 - 全体の空気感がイマイチ掴みにくかった
 - ✓ **jabber**が多少なりともそこを補っている感じがするので、**jabber**は必須
 - **Humming**が行えないのが残念
 - ✓ **Virtual Hum Application** (**draft-sheffer-hum-app-req-00**) に期待
 - セッション後に気になる発表者を捕まえて意見交換とかが出来ない
 - 開催時間が厳しかった. . . 通勤や始業時間と重なると議論に参加し難い

Jabberでのコミュニケーション

```
nemo
8:19 This is a trivial question, but did we write
our names on the blue sheet at every plenary
meeting?
brong
8:19 nemo: apparently not
Ted Lemon
8:19 I've never done it before.
brong
8:19 my mistake
Ted Lemon
8:19 Might make more sense this time because we
are all remote.
msk
8:19 me neither, far as I recall
brong
8:20 (and the template in etherpad had it already)
```



```
.....
Bluesheet - Sign with your name and affiliation
.....
```

NOTE: Bluesheets are not required for plenary session

EtherpadのBluesheetに反映!!

IETF108

• 次回開催情報

- 期間：2020年7月25日（土）～
31日（金）
- 場所：マドリッド，スペイン
- ホスト：ERICSSON
- オンライン開催の可能性有
 - 5月15日（金）に次回開催
に関するアナウンス予定



VS

